

SR.DRAIN^{MD}

ISOLANT RIGIDE EN POLYSTYRÈNE EXPANSÉ POUR LE DRAINAGE DES SURFACES VERTICALES

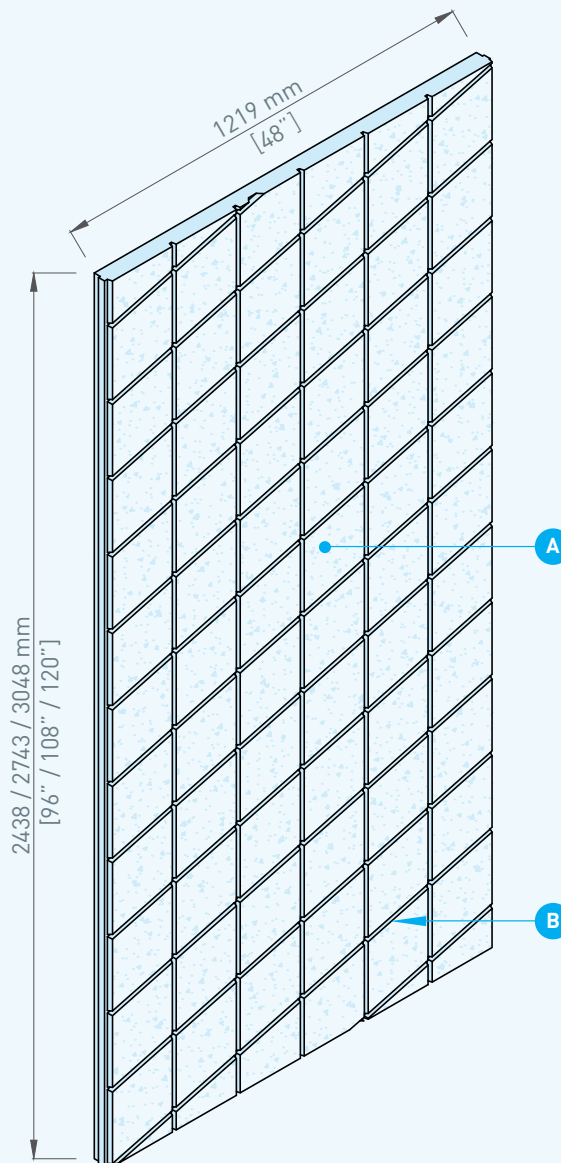
Les panneaux d'isolants rigides SR.Drain^{MD} fabriqués par Styro Rail^{MD} sont composés de polystyrène expansé [PSE] type 2 [série 200] ou type 3 [séries 300 à 600]. Ils comportent une surface lisse et une surface munie de rainures permettant à l'eau de s'écouler vers le bas du panneau.

UTILISATION RECOMMANDÉE

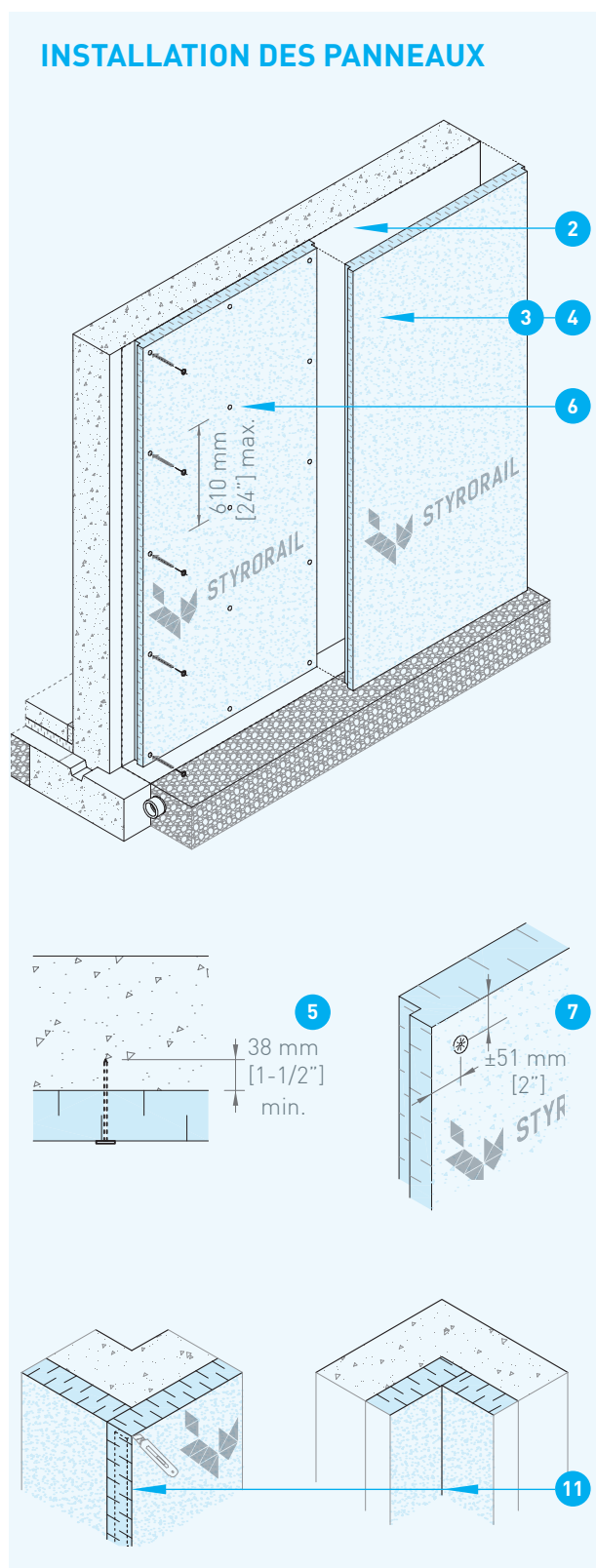
Installer les panneaux SR.Drain^{MD} sur la surface extérieure des murs de fondation, la surface texturée du côté intérieur, vers le mur de fondation afin d'isoler de façon continue le mur et afin d'améliorer l'efficacité du système d'étanchéisation. Les rainures drainantes contribuent à l'évacuation des eaux souterraines vers le drain français et préviennent l'accumulation de la pression hydrostatique sur la structure. Les panneaux SR.Drain^{MD} type 3 sont idéaux pour les applications en cas de contact prolongé avec des eaux souterraines; ayant le plus faible taux d'absorption d'eau des trois types de polystyrène expansé disponibles.

COMPOSITION DU PANNEAU

- A** Panneau d'isolant rigide en polystyrène expansé [PSE] type 2 ou type 3 fabriqué par Styro Rail^{MD}
- B** Rainures drainantes



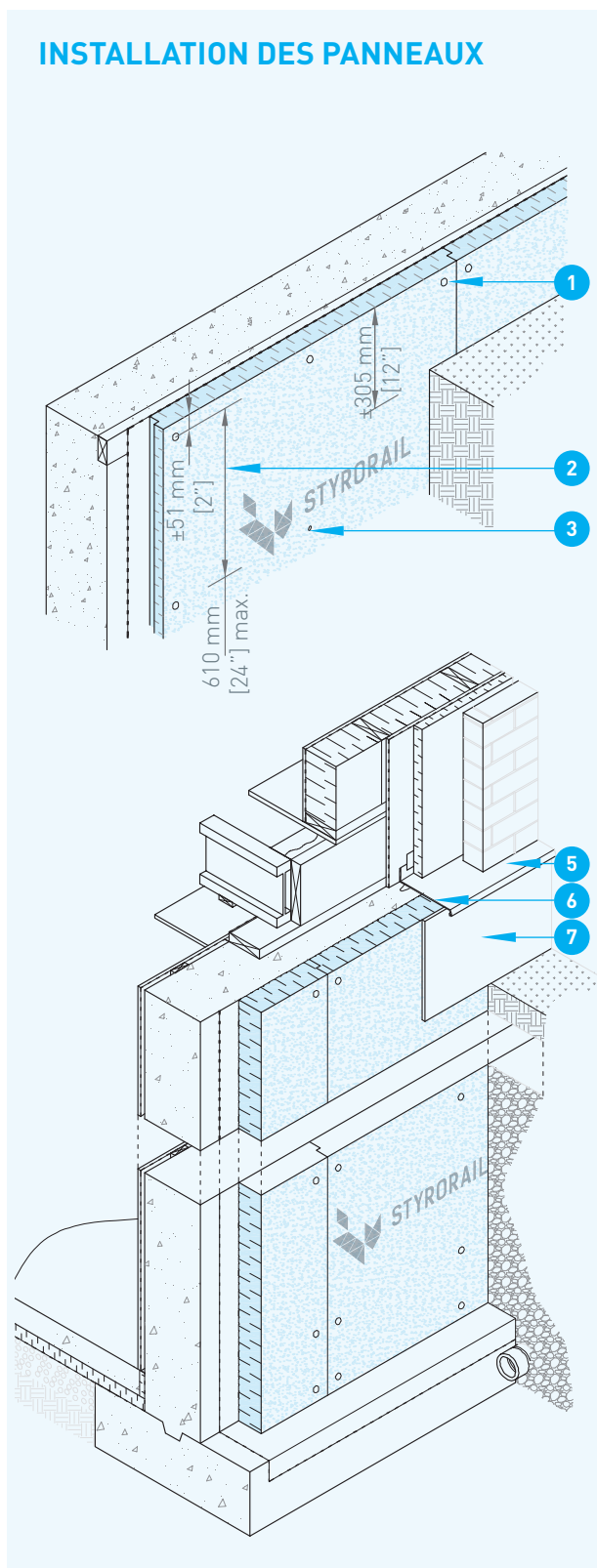
INSTALLATION DES PANNEAUX



INSTALLATION GÉNÉRALE

- 1 À l'aide de la surface plate d'un marteau, gratter la surface du mur de béton pour enlever les projections de béton.
- 2 Installer une membrane d'étanchéité sur le mur de béton. Installer selon les recommandations du fabricant.
- 3 Installer les panneaux **SR.Drain^{MD}** verticalement sur toute la hauteur du mur de fondation, la surface des rainures drainantes vers le mur de fondation.
- 4 Installer les panneaux de la gauche vers la droite. Installer les panneaux de façon continue et uniforme. Abouter les joints entre les panneaux d'isolants.
- 5 Fixer les panneaux à l'aide de vis à béton résistant à la corrosion ou de clou d'isolation⁺⁺ assurant une pénétration de 38 mm [1-1/2"] min. dans le mur de béton. Utiliser des vis avec une tête munie d'une rondelle de plastique de 25 mm [1"] min. de diamètre.
- 6 Fixer les panneaux en respectant un espacement de 610 mm [24"] max. entre les vis.
- 7 Fixer les vis à environ 51 mm [2"] des bords.
- 8 Au besoin, pré-percer le mur de fondation à l'aide d'une perceuse à percussion.
- 9 Remblayer la fondation.
- 10 Installer un revêtement extérieur de finition sur la partie exposée des panneaux isolants.
- 11 Au coins interne et externe, couper l'embouture pour assurer un joint continu entre les panneaux.

INSTALLATION DES PANNEAUX



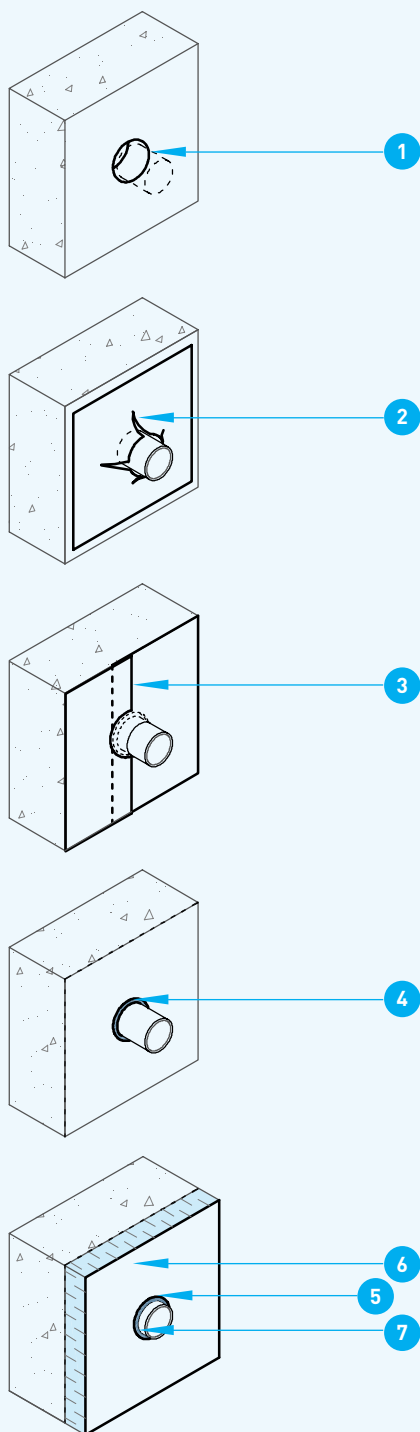
FIXATION GÉNÉRALE

- 1 Pour les fondations remblayées à environ 305 mm [12"], fixer la première rangée de vis à environ 51 mm [2"] du bord supérieur.
- 2 Respecter un espacement de 610 mm [24"] max. entre les fixations.
- 3 Installer quelques vis sur le reste du panneau afin de le maintenir en place jusqu'au remblayage.
- 4 Remblayer la fondation à environ 305 mm [12"]. Le poids de la terre maintiendra les panneaux en place.

FINITION EXTÉRIEURE

- 5 Installer un solin sur la fondation.
- 6 Faire dépasser le solin par-dessus les panneaux isolants et le revêtement extérieur de finition.
- 7 Installer un revêtement extérieur de finition tel que du stucco.

DÉTAIL DES JONCTIONS

PÉNÉTRATION
[TUYAU, CONDUIT]

- 1 Percer les ouvertures à l'aide d'une perceuse à béton et d'une mèche de dimension appropriée. Installer les conduits avant l'installation de la membrane d'étanchéité.
- 2 Si la membrane est en rouleau, découper un carré de membrane avec une fente en forme de croix. Insérer le carré sur le conduit.
- 3 Installer la membrane sur le mur de fondation selon les recommandations du fabricant.
- 4 Si la membrane est liquide, sceller le pourtour du conduit à l'aide d'un cordon d'étanchéité tel que spécifié par le fabricant.
- 5 Découper les panneaux à l'aide d'une perceuse munie d'une mèche du diamètre approprié ou à l'aide d'une scie à gypse. Ajuster la découpe aux dimensions brutes des conduits.
- 6 Installer les panneaux selon la méthode décrite dans le présent guide.
- 7 Sceller le pourtour du conduit à l'aide d'un filet d'uréthane giclé compatible[†].

CONSEILS GÉNÉRAUX

PRODUITS RECOMMANDÉS

† Les produits d'étanchéité choisis doivent être compatibles avec le polystyrène expansé. Utiliser la mousse de polyuréthane isolant *ADFoam* de *ADFast* ou l'équivalent.

†† Utiliser des clous pour fixation d'isolant *XI-FV* de *Hilti* ou l'équivalent.

ENTREPOSAGE ET RECouvreMENT

Entreposer les panneaux dans un endroit sec et ventilé, à l'abri des intempéries, des rayons ultraviolets, des flammes nues ou des sources d'ignition. Empiler les panneaux sur des palettes à au moins 100 mm [4"] du niveau du sol. Si l'emballage fourni a été abîmé pendant le transport, recouvrir les panneaux d'une toile à l'épreuve des intempéries et des rayons ultraviolets. Les panneaux doivent être secs et en bons états avant leur installation.

Recouvrir les panneaux dans les 60 jours suivant leur installation par un revêtement extérieur de finition protégeant des rayons ultraviolets.

EXONÉRATION DE RESPONSABILITÉ

Les informations présentes dans ce guide sont basées sur le meilleur de nos connaissances scientifiques et pratiques. Elles sont fournies pour faciliter l'installation des produits Styro Rail^{MD} et ne s'appliquent pas nécessairement à toutes les situations. L'utilisateur du produit est responsable de vérifier la compatibilité du produit pour l'usage auquel il est destiné. Les guides d'installation de Styro Rail^{MD} sont mis à jour régulièrement. Il est de la responsabilité de l'utilisateur de s'assurer d'obtenir la version la plus récente des documents. Les informations contenues dans ce document peuvent changer sans préavis. Les dessins et détails présents dans ce guide n'ont pas été mis à l'échelle.