

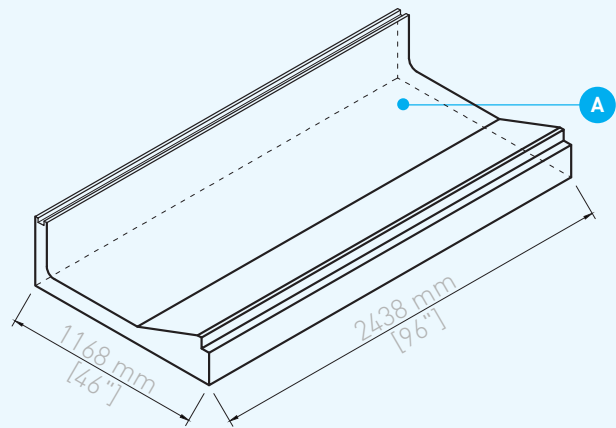
SR. TRAY^{MD}

GABARIT D'ISOLANT RIGIDE EN POLYSTYRÈNE EXPANSÉ POUR DALLE MONOLITHIQUE

Les gabarits d'isolants rigides SR.Tray^{MD} fabriqués par Styro Rail Inc. sont composés de polystyrène expansé [PSE] type 3 et offrent une résistance à la compression de 276 kPa [40 PSI].

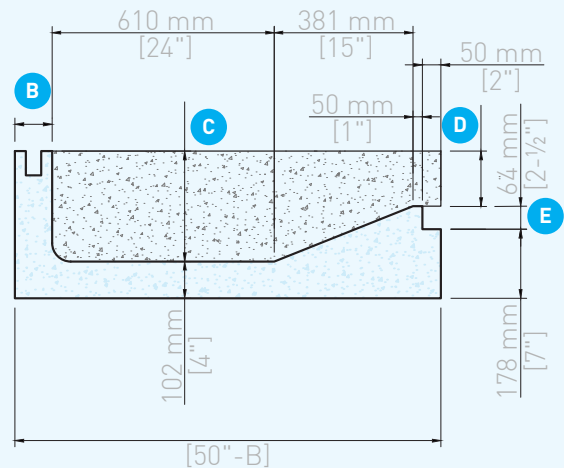
UTILISATION RECOMMANDÉE

Installer les gabarits SR.Tray^{MD} sur un sol non remanié et couvert de gravier de drainage nivelé avant la coulée du béton des semelles filantes afin de limiter la pénétration du gel. Idéal pour les dalles sur sol, les garages détachés ou lorsqu'une très haute résistance à la compression est requise.

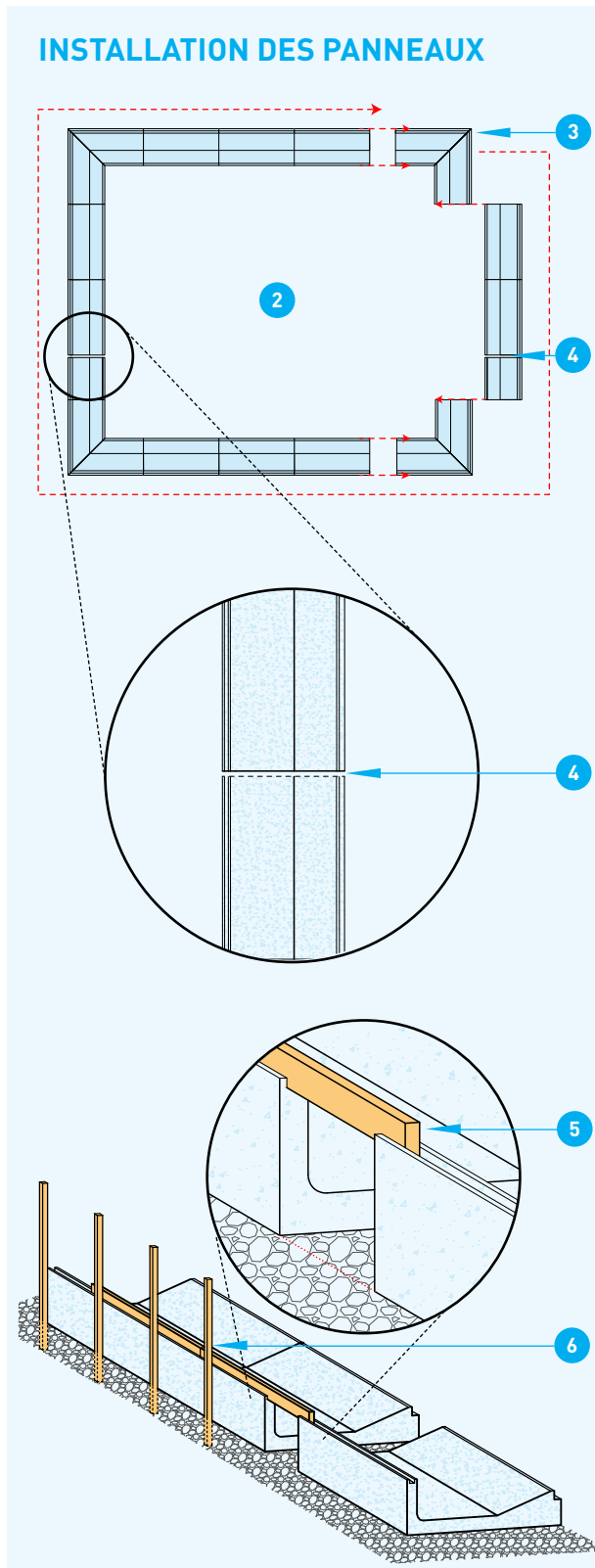


COMPOSITION DU PANNEAU

- A** Panneau d'isolant rigide en polystyrène expansé [PSE] type 3 de Styro Rail^{MD}
- B** Épaisseur du mur [PSE] avec encoches pour faciliter l'enlèvement des panneaux à l'aide de lattes de bois 2" x 4"
- C** Hauteur de la semelle (152 mm [6"] à 508 mm [20"])
- D** Hauteur de la dalle
- E** Support de 50mm [2"] x 64 mm [2-½"] pour l'emboîtement de panneaux isolants sous la dalle de béton



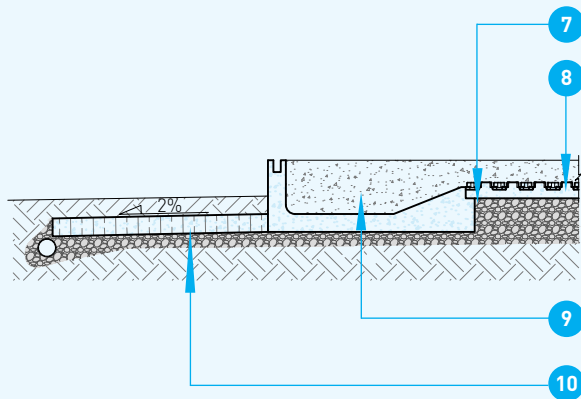
INSTALLATION DES PANNEAUX



INSTALLATION GÉNÉRALE

- 1 Avant de débuter, le gravier de drainage doit être soigneusement nivelé sur le périmètre de la surface d'installation.
- 2 Déposer les gabarits SR.Tray^{MD} sur le sol, la bordure vers l'extérieur de la semelle.
- 3 Joindre les gabarits en commençant par un coin en utilisant les panneaux prédécoupés à 45 degrés et continuer avec les panneaux droits.
- 4 Un panneau par côté est prédécoupé selon vos dimensions et est 12 mm [$\frac{1}{2}$ "] plus petit pour prévenir les variations causées durant l'installation. Remplir les espaces avec de la mousse de polyuréthane à expansion.
- 5 Insérer des lattes de bois 2" x 4" à l'intérieur des encoches pour enligner les gabarits.
- 6 Renforcer l'assemblage pour la coulée du béton à l'aide de piquets de bois 2" x 4" au périmètre extérieur des plateaux.

INSTALLATION DES PANNEAUX



INSTALLATION GÉNÉRALE

- 7 Remplir et niveler l'intérieur de l'assemblage de gravier de drainage jusqu'à la base des supports.
- 8 Installer des panneaux SR.Hydropex^{MD} ou SR.P^{MD} sous la dalle. Se référer au code de construction et/ou à un ingénieur pour le choix du panneau approprié.
- 9 Installer les chaises d'armature et les tiges de fer après avoir installé la tuyauterie, puis couler le béton selon les recommandations d'un ingénieur.
- 10 Une fois la dalle solide, retirer les piquets de bois et installer les panneaux SR.P200^{MD} avec une pente de 2% sur le périmètre extérieur.

CONSEILS GÉNÉRAUX

ENTREPOSAGE ET RECOUVREMENT

Entreposer les gabarits SR.Tray^{MD} dans un endroit sec, à l'abri des intempéries, des rayons ultraviolets, des flammes nues ou des sources d'ignition. Empiler les panneaux sur des palettes à au moins 100 mm [4"] du niveau du sol. Si l'emballage fourni a été abîmé pendant le transport, recouvrir les panneaux d'une toile à l'épreuve des intempéries et des rayons ultraviolets. Afin de limiter la décoloration par les rayons ultraviolets, remblayer les gabarits SR.Tray^{MD} dans les meilleurs délais. Les panneaux doivent être secs et en bons états avant leur installation.

EXONÉRATION DE RESPONSABILITÉ

Les informations présentes dans cette fiche sont basées sur le meilleur de nos connaissances scientifiques et pratiques. Elles sont fournies pour faciliter l'installation des produits Styro Rail^{MD} et ne s'appliquent pas nécessairement à toutes les situations. L'utilisateur du produit est responsable de vérifier la compatibilité du produit pour l'usage auquel il est destiné. Les guides d'installation de Styro Rail^{MD} sont mis à jour régulièrement. Il est de la responsabilité de l'utilisateur de s'assurer d'obtenir la version la plus récente des documents. Les informations contenues dans ce document peuvent changer sans préavis. Les dessins et détails présents dans ce guide n'ont pas été mis à l'échelle.